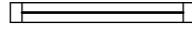
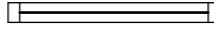
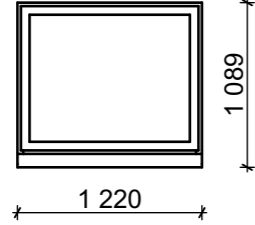
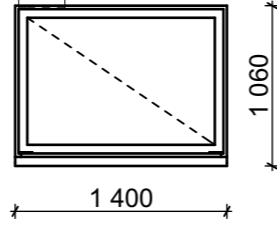


HELOITUS, ks. RAKENNUSSELOSTUS

IKKUNAKAAVIO		
Ikkunatunnus	F1	F2
Sarjanumero	Savunpoistoikkuna, al-profiili	Savunpoistoikkuna, al-profiili
Määrä	8	2
Aukon Koko l x k	1 220x1 000	1 400x1 000
2D-symboli		
Sivunäkymä sisäpuolelta (karmimitta l x k)		
Paloluokitus	-	-
Lämmöneristävyys	väh. U=1,0W/m2K	väh. U=1,0W/m2K
Ääneneristävyys	melutaso sisällä 30dB, ks.RS	melutaso sisällä 30dB, ks.RS

MERKKIEN SELITYKSET

- ◆ LUKKO
- ◆ KIINTEÄ PAINIKE
- ◆ PITKÄSALPALUKKO
- | SARANA

# HANKESUUNNITELMAA VARTEN 31.12.2018

RATU: 37218 (vanha osa), 37220 (uusi osa)		KORKEUSJÄRJESTELMÄ: N2000	
Kaupunginosa/Kylä 38 MALMIN LENTOKENTTÄ	Kortteli/Tila 418	Tontti/Rnro 7:228	Viranomaisten merkintöjä
Rakennustoimenpide KORJAUS- JA MUUTOSTYÖ		Piirustustyyppi TYÖPIIRUSTUS	Juokseva nro
Rakennuskohde MALMIN PELASTUSASEMA MALMIN LENTOASEMA 00700 HELSINKI		Piirustuksen sisältö IKKUNAKAAVIOT	Mittakaava -
Suunnittelijan yhteystiedot: yritys, osoite ja puhelinnumero Arkkitehtitoimisto Rauhalampi Oy Tuomarilantie 4, 02760 Espoo 09-626 665		Työ no 22017	Piirustuksen nro 402
Vastuullinen suunnittelija: nimi, tutkinto, allekirjoitus ja päiväys Antti Rauhalampi 31.12.2018		Suunnitteluala ARK	